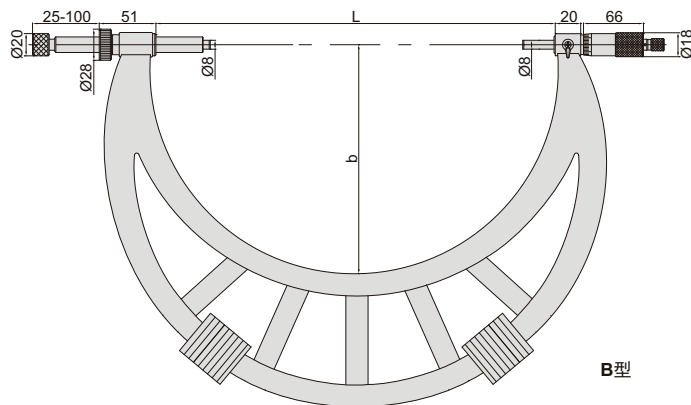
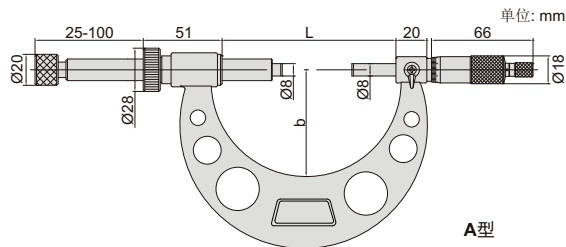


带表千分尺

注意：不适用千分表



- 符合JJG外径千分尺国家计量检定规程(0-500mm), 符合JJF大外径千分尺国家计量技术规范(500mm以上)
- 分度值: 0.01mm
- 棘轮测力
- 硬质合金测量面
- 配标准杆
- 可选附件: 数显或机械百分表

(mm)

型号	测量范围	类型	精度	L	b
3296-100AC	0-100mm	A	6μm	115	68
3296-200AC	100-200mm	A	7μm	215	120
3296-300AC	200-300mm	A	8μm	315	170
3296-400AC	300-400mm	B	9μm	415	225
3296-500AC	400-500mm	B	10μm	515	275
3296-600AC	500-600mm	B	11μm	615	325
3296-700AC	600-700mm	B	12μm	715	375
3296-800AC	700-800mm	B	13μm	815	430
3296-900AC	800-900mm	B	14μm	915	480
3296-1000AC	900-1000mm	B	15μm	1015	530